

iT-MUX4LL DVS

FŐBB JELLEMZŐK



iT-MUX4LL

- ◆ 4 csatornás DVS 7 collos TFT LCD-vel
- ◆ Max. 50 kép/s rögzítési gyakoriság
- ◆ Továbbfejlesztett MJPEG képtömörítés kiváló minőségű rögzített képekkel
- ◆ Triplex működési mód (rögzítés, lejátszás, hálózaton keresztüli elérés)
- ◆ IR távvezérlő

JELLEMZŐK

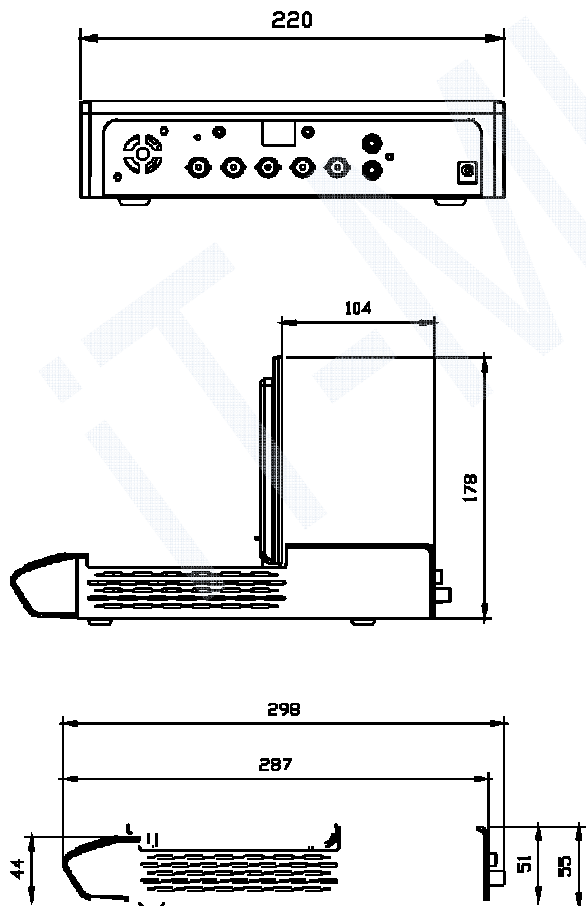
- ◆ 4 csatornás digitális képrögzítő 7 collos TFT LCD kijelzővel
- ◆ Helytakarékos kivitel lecsukható képernyővel
- ◆ Otthoni biztonsági használatra kiváló
- ◆ Felhasználóbarát és könnyen kezelhető
- ◆ Max. 50 kép/s rögzítési gyakoriság
- ◆ Továbbfejlesztett MJPEG képtömörítés kiváló minőségű rögzített képekkel
- ◆ A felvételek USB eszközre archiválhatók és arról PC-vel lejátszhatók a mellékelt szoftverrel
- ◆ Triplex működési mód (rögzítés, lejátszás, hálózaton keresztüli elérés)
- ◆ Ajánlott merevlemez és rögzítési beállítások: 1 x 250GB merevlemez tizenöt kép/s rögzítési gyakorisággal körülbelül kettő héten keresztül rögzíthetők a kameraképek
- ◆ Energiakímélő: akár 80%-kal kevesebb energiát használ fel, mint egy hagyományos asztali rögzítők

7" LCD MŰSZAKI ADATOK

	iT-MUX4LL
Képterület	154 (Szé) x 234 (Ma)
Látószög	F: 40°, V: 65°
Fényerő	280cd / m ²
Áramfelvétel	0,22A (12V DC)
Működési hőmérséklet	-10°C ~ +60°C
Képfelbontás	480 TV sor
Fényerő beállítás	Távírányítóval
Kontraszt beállítás	Távírányítóval

Méretetek

Egység: mm



MŰSZAKI ADATOK

	iT-MUX4LL
Videojel formátum	NTSC / PAL
Operációs rendszer	Beágyazott valós idejű operációs rendszer (RTOS)
LCD kijelző	LCD TFT 480 x 234
Video bemenet	BNC x 4 (1 Vp-p 75Ω)
Video kimenet	BNC x 1 (monitor kimenet)
Audio bemenet	RCA x 1
Audio kimenet	RCA x 1
Képernyő kijelzések	Több nyelven beállítható
Megjelenített mezők	120 mező
Képrögzítés	1 ~ 50 kép/s kameránként beállítható
Triplex működési mód	Rögzítés/ Lejátszás / Hálózaton keresztül hozzáférés
Képfelbontás kamera megfigyelés módban	640 x 480 pixel / 640 x 448 pixel
Továbbfejlesztett MJPEG képek felbontása	640 x 480 pixel / 640 x 544 pixel
Képmínőség	Low: 12kB, Normal: 15kB, High: 20kB
Merevlemez	1 x soros (1TB)
Beépített merevlemez	Opcionális
Archiválás	USB meghajtóra
Keresés funkciók	Dátum-idő / Esemény alapján
Mozgásérzékelés	Van
Videojel-vesztés érzékelés	Van
Szekvenciális megjelenítési mód	Van
Hangjelzés	Van
Fényerő beállítás	0 ~ 248
Kontraszt beállítás	0 ~ 248
Élesség beállítás	0 ~ 248
Rendszer felügyelet	Watchdoggal
LAN hálózati interfész	Van
Távírányító	Van
Tápegység	12V / 3A DC (100V ~ 240V 50/60 Hz AC)
Teljesítményfelvétel	Bekapcsolt kijelzővel: 15W Kikapcsolt kijelzővel: 12W